

**NL** Handleiding voor gebruik en onderhoud

**Whirlpool**




## **BELANGRIJKE VEILIGHEIDSINSTRUCTIES**

Deze instructies vindt u tevens op de volgende website: docs.whirlpool.eu

### **UW VEILIGHEID EN DIE VAN ANDEREN IS UITERST BELANGRIJK.**

Deze handleiding en het apparaat zijn voorzien van belangrijke veiligheidswaarschuwingen, welke u altijd moet lezen en nakomen.

 Dit is het waarschuwingssymbool waarmee mogelijke risico's voor de gebruiker en voor anderen worden aangegeven.

Alle veiligheidswaarschuwingen worden voorafgegaan door het waarschuwingssymbool en door de volgende termen:

 **GEVAAR:** duidt op een gevaarlijke situatie die, indien deze niet vermeden wordt, tot ernstig letsel kan leiden.

 **WAARSCHUWING:** duidt op een gevaarlijke situatie die, indien deze niet vermeden wordt, tot ernstig letsel kan leiden.

Alle veiligheidswaarschuwingen geven specifieke details van het mogelijke gevaar/de waarschuwing waarnaar ze verwijzen en geven aan hoe het risico op letsel, schade en elektrische schokken voortvloeiend uit het onjuiste gebruik van het apparaat beperkt kan worden. Volg de onderstaande instructies op:

- Installatie of onderhoud moet worden uitgevoerd door een gespecialiseerde monteur, volgens de instructies van de fabrikant en in overeenstemming met de plaatselijke veiligheidsvoorschriften. Repareer of vervang geen enkel onderdeel van het apparaat, behalve als dit expliciet gevraagd wordt in de gebruikershandleiding.
- Het apparaat moet worden losgekoppeld van het elektriciteitsnet voordat u installatiewerkzaamheden uitvoert.
- Aarding van het apparaat is verplicht. (Niet nodig voor kappen van klasse II, die te herkennen zijn aan het symbool  op het specificatie-etiket).
- Het netsnoer moet lang genoeg zijn om het apparaat te kunnen aansluiten op het stopcontact van het elektriciteitsnet.
- Trek niet aan de voedingskabel om de stekker uit het stopcontact te halen.
- Als de installatie voltooid is, mogen de elektrische onderdelen niet meer toegankelijk zijn.
- Raak het apparaat niet aan met vochtige lichaamsdelen en gebruik het niet op blote voeten.
- Dit apparaat kan door kinderen worden gebruikt vanaf 8 jaar, en door personen met beperkte fysieke, zintuiglijke of mentale capaciteiten of gebrek aan ervaring en kennis, zolang deze personen maar onder toezicht staan of geïnstrueerd zijn over hoe ze het apparaat veilig kunnen gebruiken en ze op de hoogte zijn van de betreffende gevaren. Kinderen mogen niet spelen met het apparaat. Reiniging en onderhoud mogen niet door kinderen worden uitgevoerd, tenzij ze onder toezicht van volwassenen staan bij deze werkzaamheden.
- Repareer of vervang geen enkel onderdeel van het apparaat, behalve als dit expliciet aangegeven wordt in de gebruikershandleiding. Defecte onderdelen moeten worden vervangen door originele onderdelen. Alle andere onderhoudswerkzaamheden moeten door een gespecialiseerde technicus worden uitgevoerd.
- Zorg ervoor dat kinderen niet met het apparaat spelen.
- Zorg er bij het boren van gaten in de muur of het plafond voor dat u geen elektrische kabels en/of leidingen raakt.

- De ventilatiebuizen moeten de lucht altijd afvoeren naar buiten.
- Uitlaatlucht mag niet door een afvoer worden geleid die ook wordt gebruikt voor de afvoer van dampen die afkomstig zijn van apparaten die gas of andere brandstoffen verbranden, maar moet een afzonderlijke afvoer hebben. Alle nationale regels wat betreft de afvoer van dampen moeten in acht worden genomen.
- Als de kap wordt gebruikt in combinatie met andere apparaten die werken op gas of andere brandstoffen, mag de negatieve druk in de ruimte de 4 Pa ( $4 \times 10^{-5}$  bar) niet overschrijden. Zorg er daarom voor dat de ruimte voldoende wordt geventileerd.
- De fabrikant aanvaardt geen enkele aansprakelijkheid voor schade die het gevolg is van oneigenlijk gebruik of een foute instelling van de bedieningsknoppen.
- Regelmatige reinigings- en onderhoudswerkzaamheden zijn essentieel voor het goed functioneren en presteren van het apparaat. Verwijder vaak alle aangekoekte vuil van vieze oppervlakken en voorkom dat vet zich kan ophopen. Zorg ervoor dat de filters regelmatig worden schoongemaakt of vervangen.
- Flambeer nooit etenswaren onder het apparaat. De vlammen kunnen brand veroorzaken.
- Laat frituurpannen nooit onbeheerd staan tijdens gebruik. De olie kan vlam vatten.
- Als de instructies voor het reinigen van de kap en het vervangen van de filters niet in acht worden genomen, kan dit leiden tot brand.
- De afzuigkap mag nooit worden geopend zonder dat de vetfilters zijn geïnstalleerd en moet constant in de gaten worden gehouden.
- Apparaten die op of met gas werken, mogen alleen onder de afzuigkap worden gebruikt als er pannen op staan.
- Wanneer u meer dan drie gaspitten gebruikt, moet de kap op stand 2 of hoger staan. Zo kan de warmte in het apparaat niet te veel toenemen.
- Controleer of de lampen zijn afgekoeld voordat u ze aanraakt.
- Gebruik de kap niet als de lampen niet correct zijn geïnstalleerd en laat de kap niet achter zonder correct geïnstalleerde lampen: risico op elektrische schok.
- Draag werkhandschoenen bij de uitvoering van alle installatie- en onderhoudswerkzaamheden.
- Het product is niet geschikt voor gebruik buitenshuis.
- Als de kookplaat in gebruik is, kan de kap op sommige plaatsen heet worden.
- Gebruik voor het vervangen van de lamp alleen het lamptype dat aangegeven is in de deze handleiding onder Onderhoud/Vervanging van lampen.

## **BEWAAR DIT BOEKJE VOOR TOEKOMSTIGE RAADPLEGING.**

### **Conformiteitsverklaring**

- Dit apparaat werd ontworpen, geproduceerd en op de markt gebracht conform:
  - de ecodesign vereisten van de Europese verordeningen n. 65/2014, n. 66/2014, n. 327/2011, n. 244/2009, n. 245/2009, n. 1194/2012, n. 2015/1428.

De elektrische veiligheid van het apparaat is alleen gegarandeerd indien het correct is aangesloten op een goedgekeurd aardingsstelsel.

### **Energiebesparing**

- Schakel de kap IN met de minimale snelheid als u begint met koken en laat de kap nog enige minuten aan staan nadat het koken klaar is.
- Verhoog de snelheid alleen bij een grote hoeveelheid rook en damp en gebruik de instelling(en) "Boost" alleen in extreme situaties.
- Vervang de koolstoffilter(s) indien nodig, zodat geuren effectief worden verminderd.
- Reinig de vetfilter(s) indien nodig, zodat vet effectief gefilterd wordt.
- Gebruik voor het buissysteem de maximale diameter die in deze handleiding staat vermeld, om de efficiëntie te verhogen en het geluid tot een minimum terug te brengen.

## INSTALLATIE

Controleer na het uitpakken van het apparaat of er geen schade is ontstaan tijdens het transport. Neem in geval van twijfel contact op met uw leverancier of de dichtstbijzijnde Consumentenservice. Om eventuele schade te voorkomen wordt geadviseerd om het apparaat pas van de piepschuimen verpakkingbodemp te halen op het moment van installatie.

### VOORBEREIDINGEN VOOR DE INSTALLATIE

**WAARSCHUWING:** dit is een zwaar product; de kap mag uitsluitend worden getild en geïnstalleerd door minimaal twee mensen of meer.

De minimumafstand tussen de bovenkant van de kookplaat en de onderkant van de kap mag niet minder dan 50 cm zijn voor elektrische kookplaten en 65 cm voor gas- of gemengde kookplaten. Controleer voor de installatie ook de minimumafstanden die in de handleiding van de kookplaat staan vermeld.

Als de installatie-instructies voor de kookplaat een grotere afstand aangeven tussen de kookplaat en de kap, moet u deze afstand aanhouden.

### ELEKTRISCHE AANSLUITING


Controleer of de elektrische spanning die aangegeven staat op het typeplaatje van het apparaat overeenkomt met de netvoeding van uw woning.

Deze informatie vindt u aan de binnenkant van de kap, onder het vetfilter.

Het vervangen van de stroomkabel (type H05 VV-F 3 x 0,75 mm<sup>2</sup>) moet worden uitgevoerd door een gekwalificeerde elektricien. Wend u tot erkende servicecentra.

Als de kap is voorzien van een elektrische stekker, sluit u de stekker aan op een stopcontact dat voldoet aan de momenteel geldende regels en dat zich na installatie op een toegankelijke plaats bevindt. Als er geen stekker is aangebracht (directe aansluiting op het lichtnet), of als het stopcontact zich niet op een toegankelijke plaats bevindt, installeert u een standaard dubbelpolige schakelaar, waarmee volledige isolatie van het lichtnet wordt gerealiseerd in geval van overspanning categorie III, overeenkomstig de installatieregels.

Als de kabel niet is voorzien van een stekker, sluit u de kabels aan overeenkomstig de volgende tabel:

Spanning en frequentie net	Aansluiting draden
220-240 V 50-60 Hz	 : geel/groen <b>N</b> : blauw <b>L</b> : bruin

### LUCHTAFVOER (voor kappen met afzuiging)

Sluit de kap en de afzuiging aan op openingen in de muren met een diameter die overeenkomt met de luchtuitlaatopening (aansluitflens).

Als u buizen en kleinere openingen gebruikt, leidt dit tot verminderde zuigprestaties en kan het lawaai drastisch toenemen. In zulke gevallen wordt elke aansprakelijkheid van de hand gewezen.

! Gebruik een buis van minimaal benodigde lengte.

! Gebruik een buis met zo weinig mogelijk bochten (maximale hoek: 90°).

! Voorkom drastische wijzigingen in de buisdiameter.

! Het bedrijf wijst alle aansprakelijkheid af in gevallen waarin deze regels niet in acht worden genomen.

### FILTEREN OF AFZUIGING?

! Uw waskap kan worden gebruikt in de afzuigingsuitvoering.

Als u de kap wilt gebruiken in de filteruitvoering, moet de speciale ACCESSOIRESET worden geïnstalleerd.

Controleer op de eerste pagina's van deze handleiding of de ACCESSOIRESET is ingebouwd of apart moet worden aangeschaft.

**Opmerking:** Indien aanwezig kan het aanvullende systeem met actieve kool in bepaalde gevallen in de kap worden geïnstalleerd.

Informatie over het aanpassen van de kap van de afzuigingsuitvoering in de filteruitvoering vindt u in deze handleiding.



#### Kanaaluitvoering

Bij deze uitvoering worden dampen het gebouw uit geleid via een speciale pijp die verbonden is met de verbindingsring boven op de kap.

**Let op!** De uitlaatpijp wordt niet meegeleverd en moet apart worden aangeschaft.

De diameter van de uitlaatpijp moet gelijk zijn aan die van de verbindingsring.

**Let op!** Als de kap met een actieve-koofilter wordt geleverd, moet dit filter worden verwijderd.



#### Filteruitvoering

De opgenomen lucht wordt ontvet en geurloos gemaakt voordat deze weer terug in de ruimte wordt geblazen.

Om de kap in deze uitvoering te kunnen gebruiken, moet u een systeem voor aanvullende filtering installeren dat werkt met actieve kool.

## **ALGEMENE AANBEVELINGEN**

### **Vóór het gebruik**

Verwijder de kartonnen beschermingen, transparante folie en stickers van de accessoires. Controleer of er transportschade aan het apparaat is ontstaan.

Gebruik voor de installatie alleen de bevestigingsschroeven die bij het product zijn geleverd en gebruik het juiste type schroeven als deze niet zijn meegeleverd. Gebruik schroeven van de juiste lengte. Dit staat vermeld in de installatiehandleiding.

Neem bij twijfel contact op met een erkend servicecentrum of een soortgelijk gekwalificeerd persoon.

**De kap kan er anders uitzien dan in de tekeningen van dit boekje. De instructies voor gebruik, onderhoud en installatie zijn echter dezelfde.**


! Zorg dat er geen afwijkende elektrische of mechanische componenten worden gebruikt wat betreft het product of de afvoerleidingen.

### **Tijdens gebruik**


Plaats om schade te voorkomen geen gewicht op het apparaat. Stel het apparaat niet bloot aan weersinvloeden.

## **MILIEUTIPS**

### **Weggoien van de verpakking**

Het verpakkingsmateriaal kan volledig gerecycled worden en is voorzien van het recyclingsymbool . De diverse onderdelen van de verpakking mogen daarom niet bij het gewone huisvuil worden weggegooid, maar moeten worden afgevoerd volgens de plaatselijke voorschriften voor afvalverwerking.

### **Afvalverwerking van het product**

- Dit apparaat is voorzien van het merkteken volgens de Europese Richtlijn 2012/19/EU inzake Afgedankte elektrische en elektronische apparaten (AEEA).
- Door ervoor te zorgen dat dit product op de juiste manier als afval wordt verwerkt, helpt u mogelijke schadelijke gevolgen voor het milieu en de volksgezondheid te voorkomen, die veroorzaakt zouden kunnen worden door onjuiste verwerking van dit product als afval.
- Het symbool  op het product of op de begeleidende documentatie geeft aan dat dit apparaat niet als huishoudelijk afval behandeld mag worden, maar dat het ingeleverd moet worden bij een speciaal inzamelingscentrum voor de recycling van elektrische en elektronische apparatuur.

### **Afdanken van huishoudelijke apparaten**

- Dit apparaat is vervaardigd van recyclebaar of herbruikbaar materiaal. Dank het apparaat af in overeenstemming met plaatselijke milieuvorschriften voor afvalverwerking. Snijd de voedingskabel door voordat u het apparaat afdankt.
- Voor meer informatie over behandeling, terugwinning en recycling van huishoudelijke apparaten kunt u contact opnemen met uw plaatselijke instantie, de vuilnisophaaldienst of de winkel waar u dit apparaat hebt gekocht.

## **OPSPOREN VAN STORINGEN**

### **Het apparaat werkt niet:**

- Controleer of het elektriciteitsnet spanning heeft en of het apparaat is aangesloten;
- Zet de apparaat uit en weer aan, om te controleren of het probleem is opgelost.

### **De kap levert niet voldoende afzuiging:**

- Controleer de afzuigingsnelheid en pas deze indien nodig aan;
- Controleer of de filters schoon zijn;
- Controleer of de ventilatieopeningen niet verstopt zijn.

### **De verlichting werkt niet:**

- Controleer het lampje en vervang het zo nodig;
- Controleer of de lamp op de juiste manier is aangebracht.

## CONSUMENTENSERVICE

### Voordat u contact opneemt met de klantenservice:

1. Controleer of u het probleem zelf kunt oplossen aan de hand van de punten die beschreven zijn in "Opsporen van storingen".
2. Het apparaat aan- en uitzetten om te controleren of het probleem is opgelost.

### Als na het uitvoeren van deze controles de storing nog steeds aanwezig is, neemt u contact op met de dichtstbijzijnde Klantenservice.

Vermeld altijd:

- een korte beschrijving van de storing;
- Het type en het exacte model van het apparaat;
- Het servicenummer (het nummer na het woord 'Service' op het typeplaatje) aan de binnenkant van het apparaat. Het servicenummer staat ook in het garantieboekje;
- Uw volledige adres;
- uw telefoonnummer.

**SERVICE** 0000 000 00000



Wend u tot een **erkende Consumenten Service** indien reparatie noodzakelijk is (alleen dan heeft u zekerheid dat originele vervangingsonderdelen worden gebruikt en de reparatie correct wordt uitgevoerd).

## BEDIENINGSELEMENTEN

De kap is uitgerust met een bedieningspaneel dat een selectietoets voor de luchtsnelheidsschakelaar en een lichtschaakelaar voor de verlichting boven de kookplaat bevat.

Gebruik de hoge afzuigingsnelheid als er sprake is van hoge concentraties keukendampen. We raden u aan de wasemkap 5 minuten voordat u begint met koken aan te zetten, en deze aan te laten tijdens het koken tot ongeveer 15 minuten nadat u klaar bent met koken.



T1



T2



T3



T4

**T1.** Lichtschakelaar ON/OFF

**T2.** Schakelaar snelheid 1/OFF

**T3.** Selectie van snelheid 2

**T4.** Selectie van snelheid 3

## ONDERHOUD

### Reinigen

De wasemkap moet regelmatig van binnen en van buiten worden schoongemaakt (minstens even vaak als er onderhoud aan de vetfilters wordt uitgevoerd).

Reinig de kap **UITSLUITEND** met een doek die vochtig is gemaakt met een neutraal vloeibaar reinigingsmiddel.

**REINIG DE KAP NIET MET HULPMIDDELEN OF APPARATEN.** Gebruik geen schuurmiddelen.

### GEBRUIK GEEN ALCOHOL!

**Waarschuwing!** Als deze basisaanbevelingen voor het schoonmaken van de wasemkap niet worden opgevolgd en als de filters niet worden vervangen, kan dit leiden tot brandrisico.

Daarom raden we u aan deze instructies op te volgen.

De producent wijst alle verantwoordelijkheid af voor alle schade aan de motor of brandschade die terug te voeren is op onjuist onderhoud of het niet opvolgen van de bovenstaande veiligheidsaanbevelingen.

### Luchtaanzuigingspaneel

Reinig het luchtaanzuigingspaneel even vaak als het vetfilter en gebruik een doek en een vloeibaar reinigingsmiddel dat niet al te geconcentreerd is om het paneel schoon te maken. Gebruik geen schuurmiddelen.

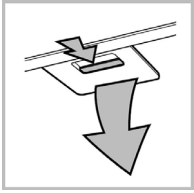
### Onderhoud van de vetfilters

#### De filters vangen vetdeeltjes op die vrijkomen bij het koken.

Het moet eens per maand (of – indien van toepassing – wanneer de led voor verzaadiging van het filter brandt) worden gereinigd met een niet-agressief schoonmaakmiddel. Dit kan met de hand of met een vaatwasser, waarbij deze op een lage temperatuur en een kort programma moet worden ingesteld.

Als het vetfilter in de vaatwasser wordt schoongemaakt, kan het enigszins verkleuren, maar dit is niet van invloed op de filtercapaciteit.

Trek de veerhendel aan om het vetfilter te verwijderen.



### Onderhoud aan het koolstoffilter

#### Dit filter absorbeert vervelende geuren die vrijkomen bij het koken.

Het koolstoffilter raakt verzadigd als het gedurende wat langere tijd wordt gebruikt, afhankelijk van de manier van koken en van de frequentie waarmee het vetfilter wordt schoongemaakt.

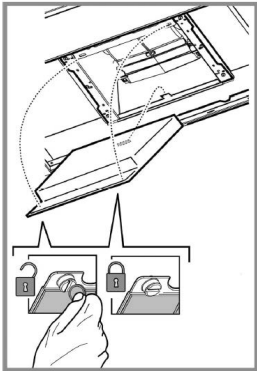
Het patroon moet in ieder geval minstens om de vier maanden vervangen worden (of wanneer het systeem voor indicatie van de saturatie van de filter – indien voorzien op het model in kwestie – aangeeft dat dit nodig is). Het koolstoffilter mag NIET worden gewassen of geregenereerd.

#### Montage

Haak het koolstoffilter aan de achterzijde eerst achter het metalen lipje van de kap en zet het vervolgens vast met de twee knoppen aan de voorzijde.

#### Demonteren

Verwijder het koolstoffilter door de knoppen waarmee het aan de kap vastzit, 90° te verdraaien.



### Lampen vervangen

Trek de stekker van het apparaat uit het stopcontact.





De kap is uitgerust met een ledverlichtingssysteem.

De leds garanderen een optimale verlichting, een gebruiksduur die tienmaal langer is dan die van traditionele lampen, en 90% minder elektriciteitsverbruik.

Neem voor vervanging contact op met de Technische Dienst.

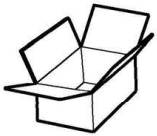


## TECHNISCHE GEGEVENS

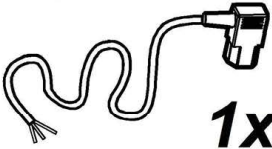
Model	Hoogte (cm)	Breedte (cm)	Diepte (cm)	Ø van uitlaatbuis (cm)
<b>WHBS 94 F LM X</b> <b>AKR 94 L X</b>	 61,9 - 114  70,4 - 114	59,8	45	15-12,5-12
<b>WHBS 64 F LM X</b>	 61,9 - 114,7  70,6 - 114,7	89,8	45	15-12,5-12



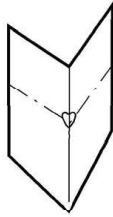
Onderdelen worden niet bij het product geleverd



1x



1x



1x

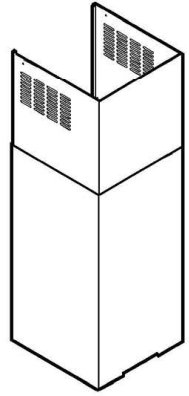


1x

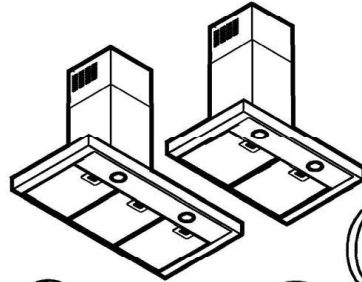
1x Ø 3,5x9,5



2x Ø 2,9x6,5



1x



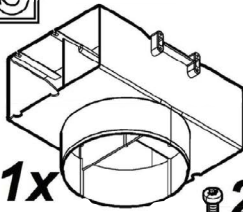
2x



6x Ø 5x45



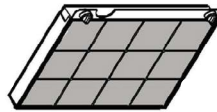
6x Ø 8x40



1x



2x Ø 3x9



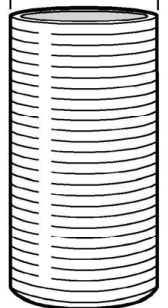
1x



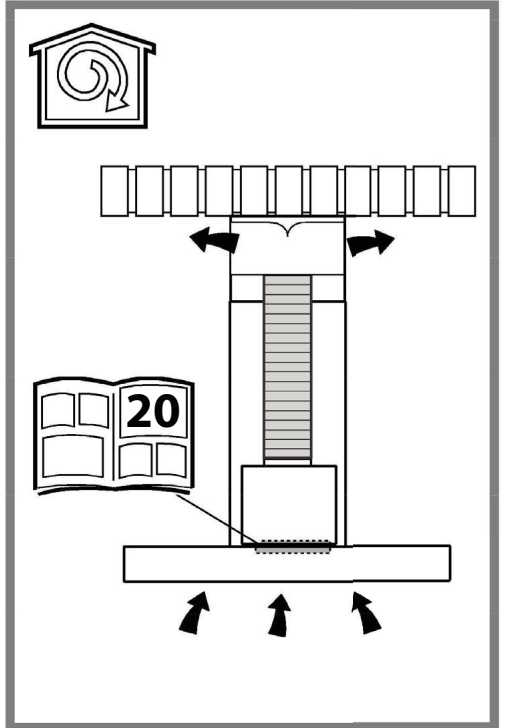
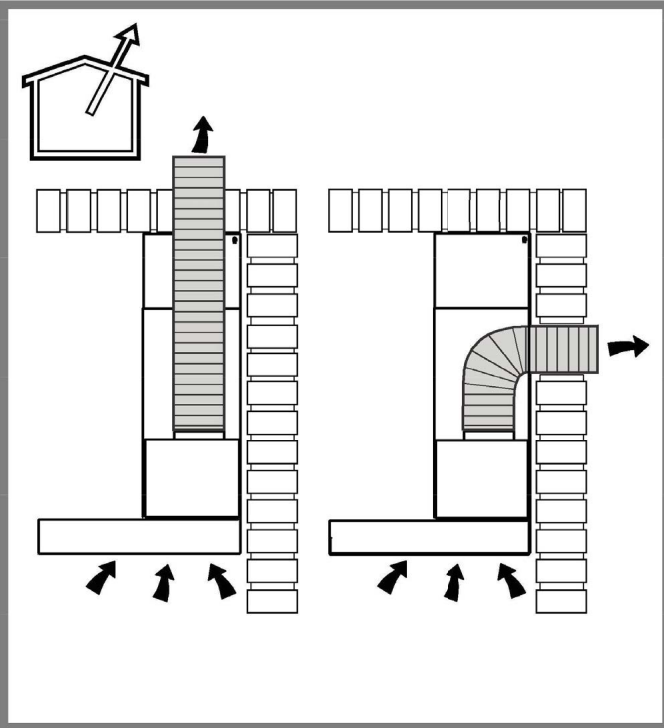
2x

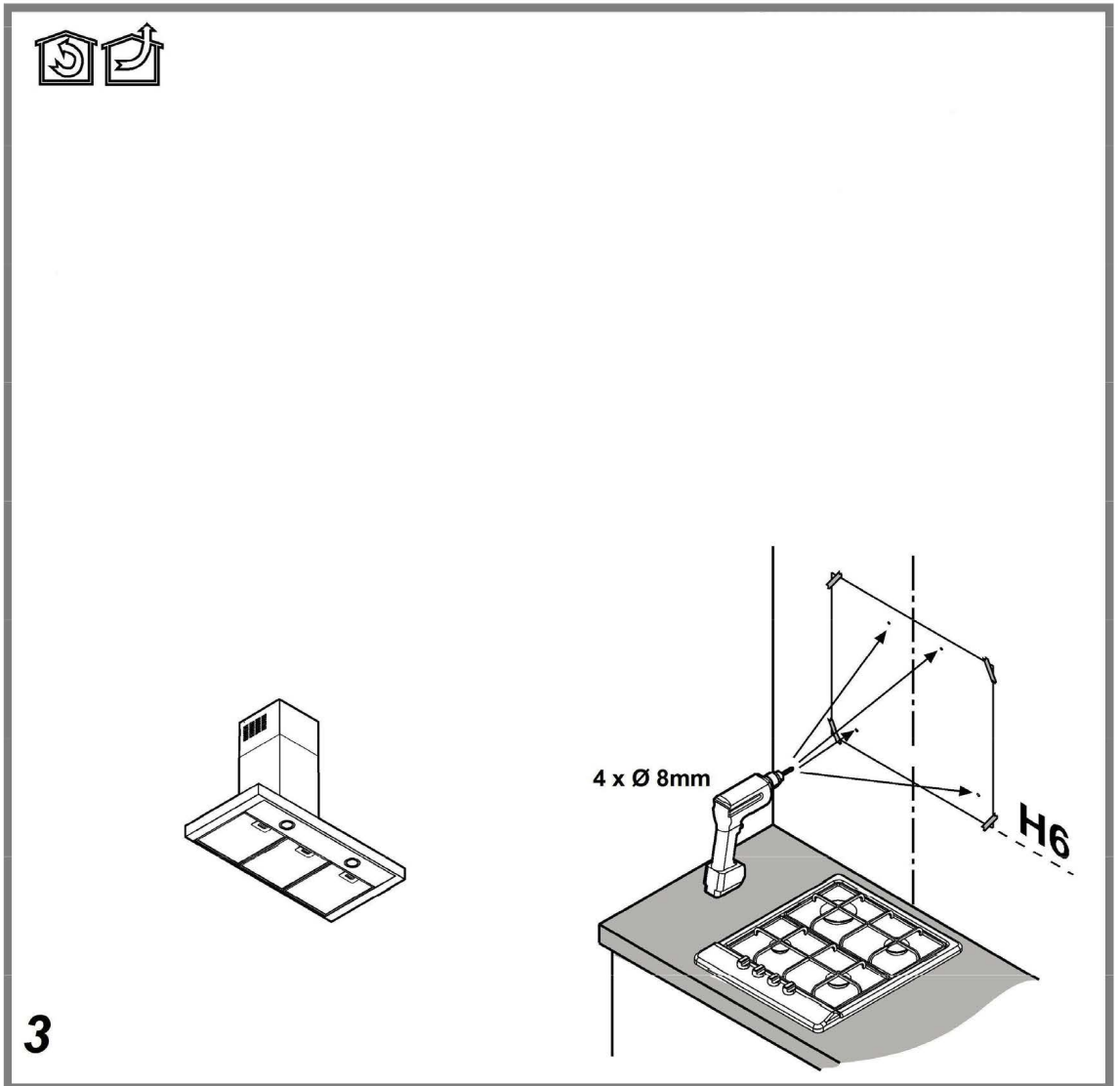
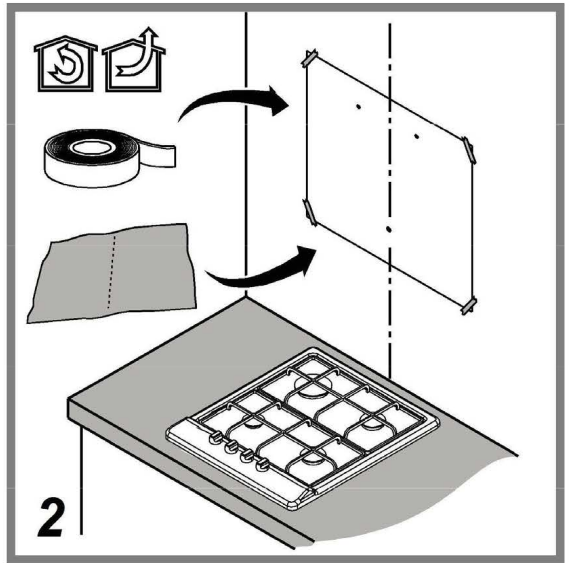
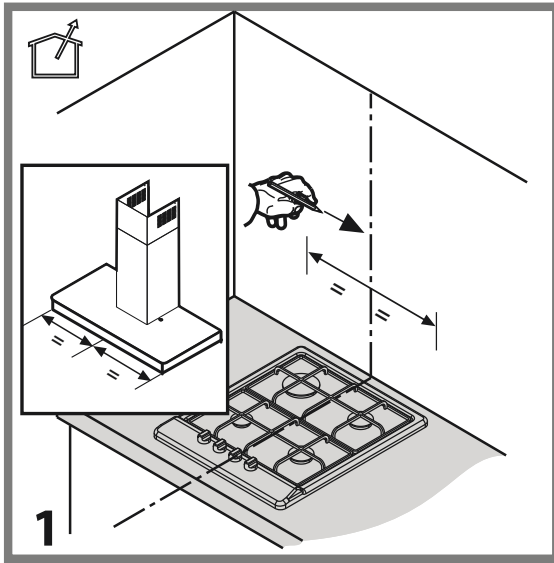


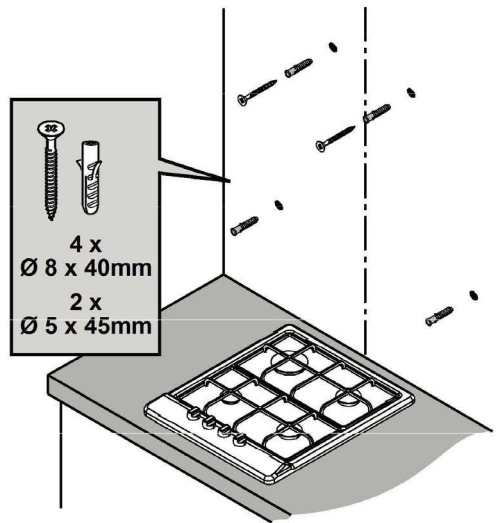
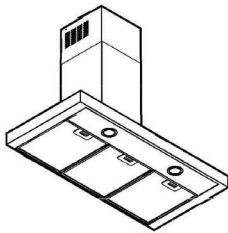
Ø 150 mm



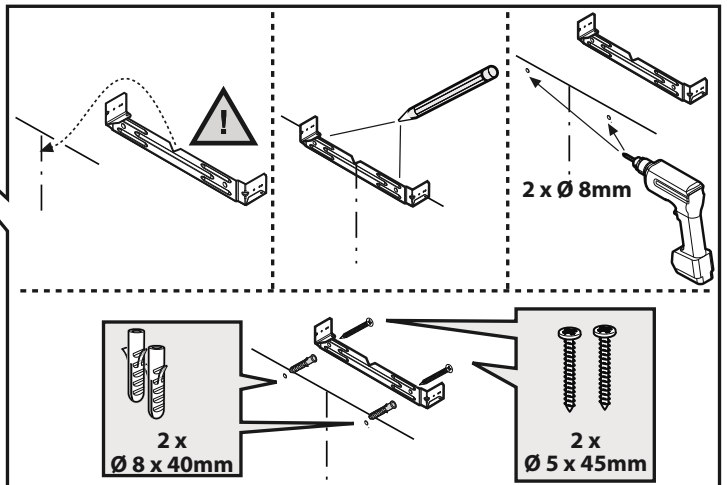
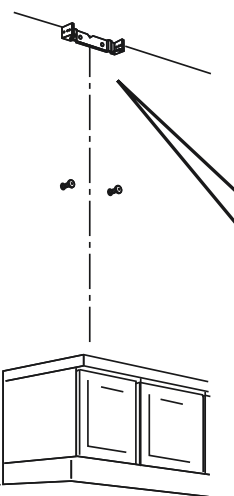
1x



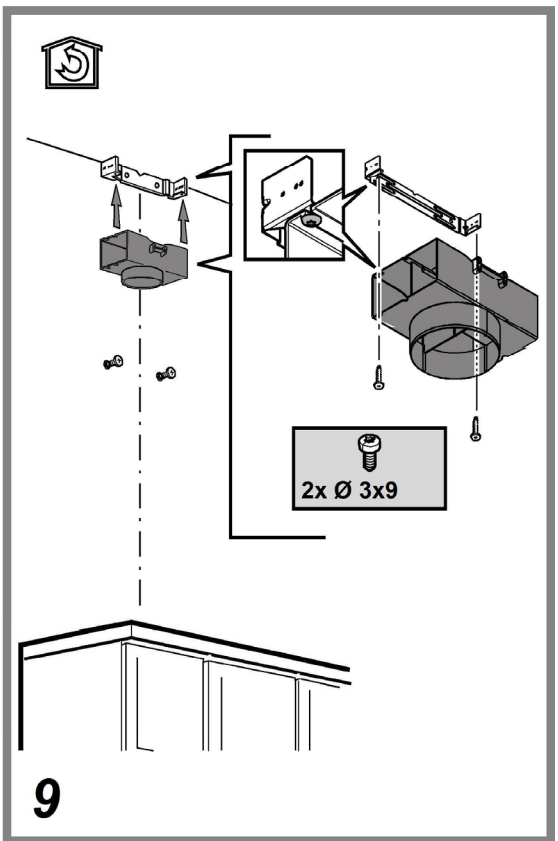
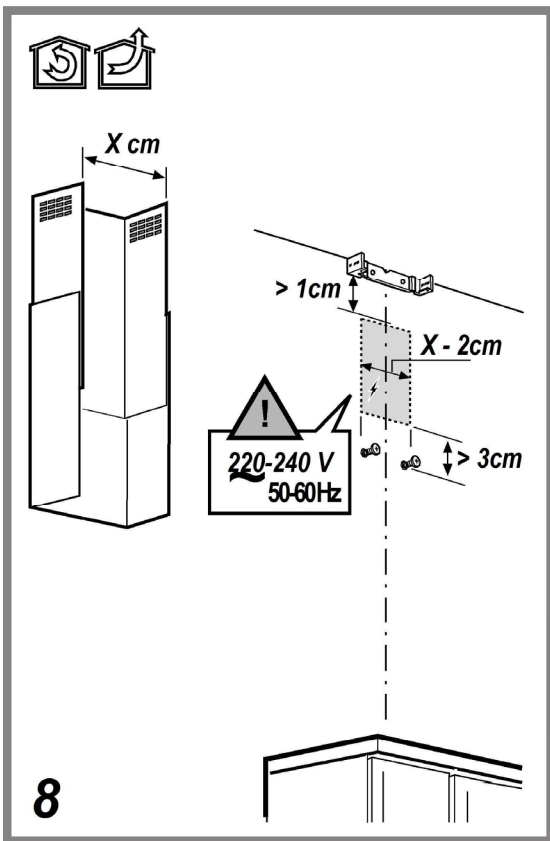
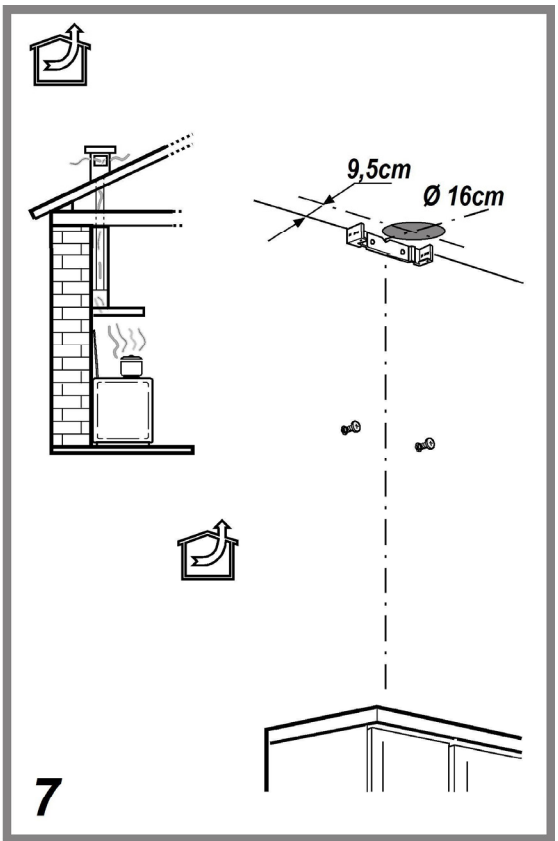
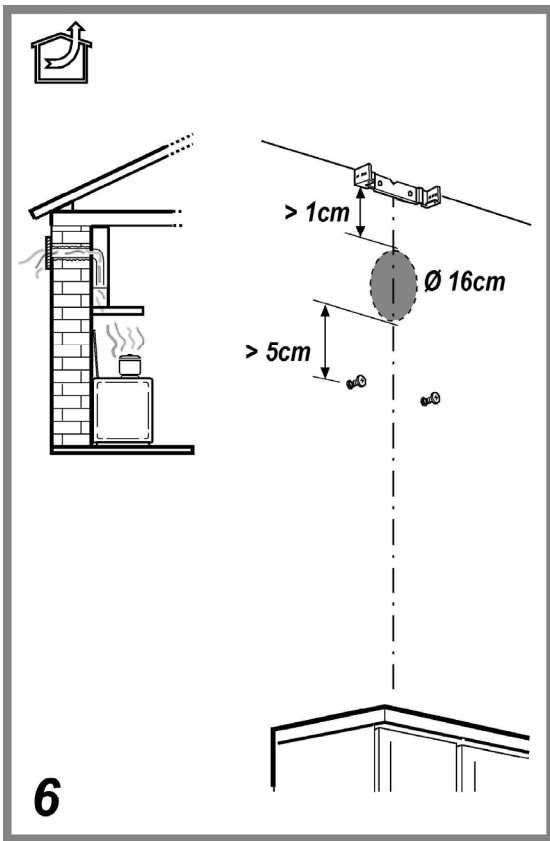


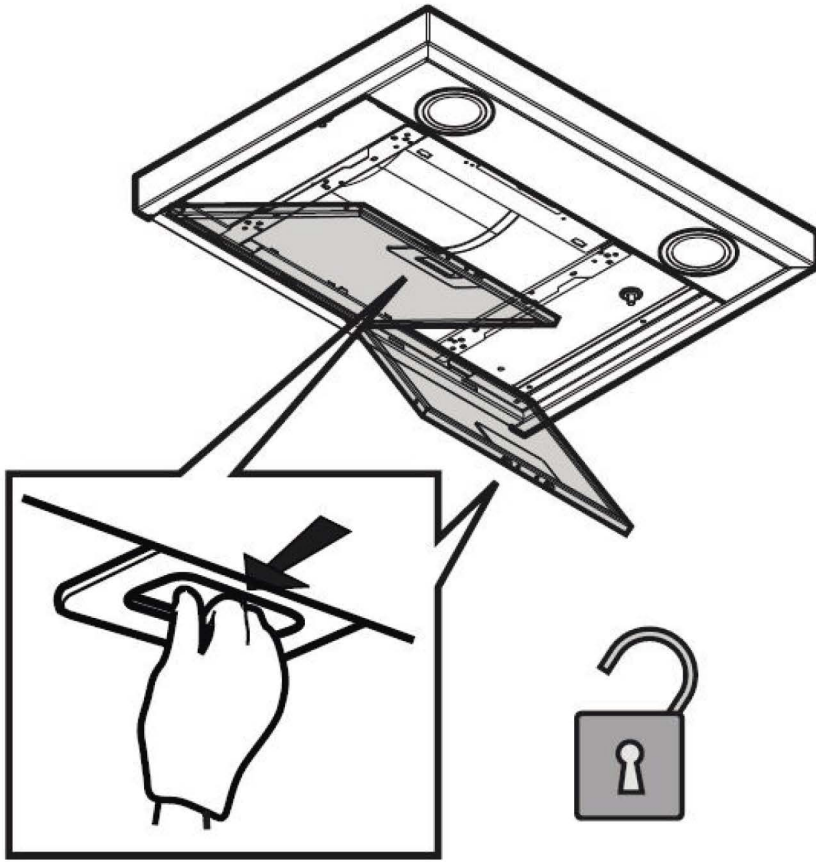


4

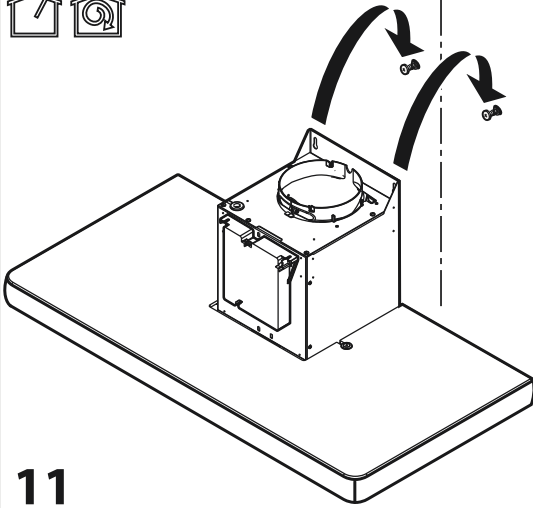


5

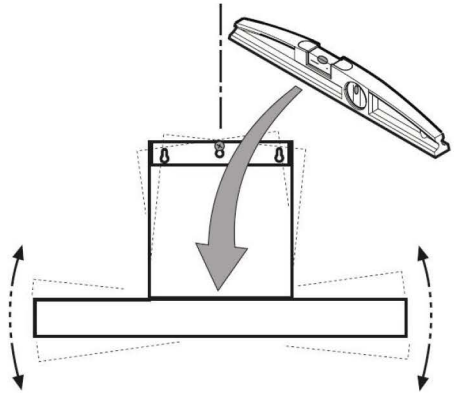




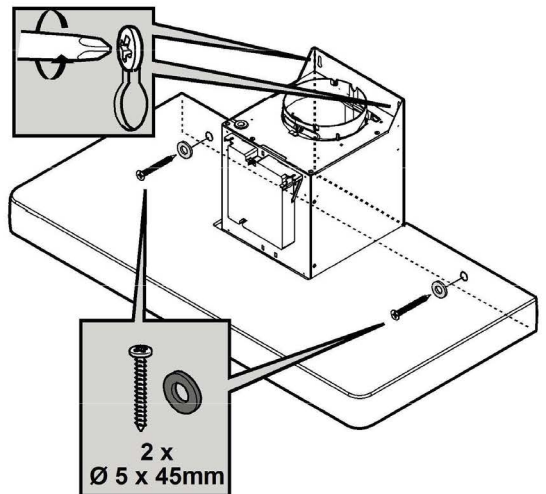
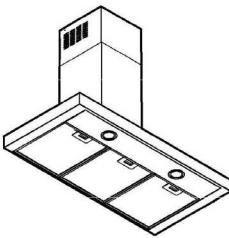
10



11

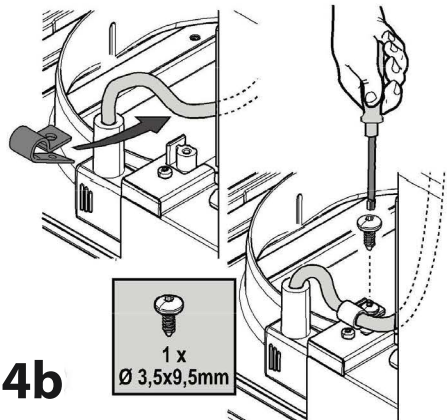
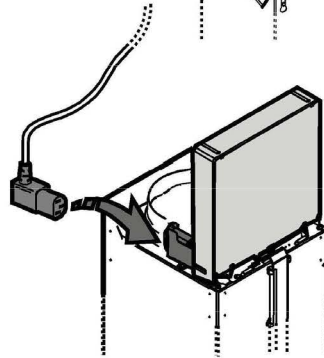
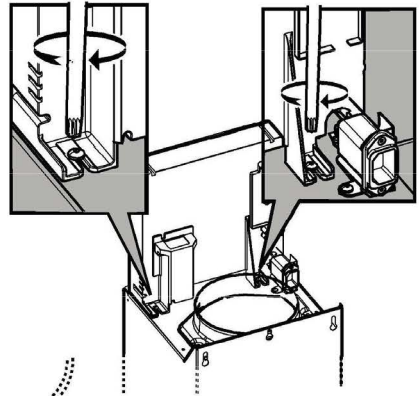
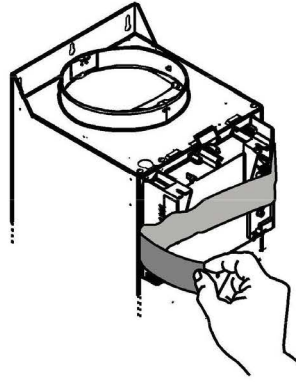
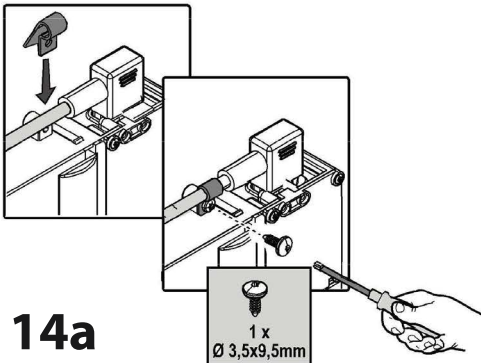
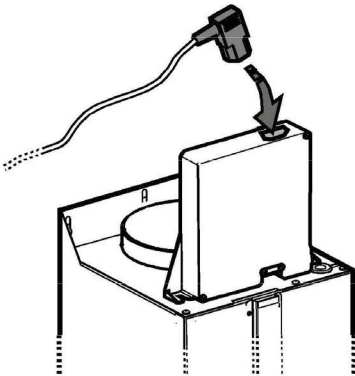
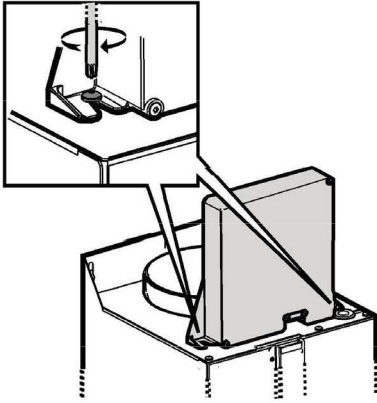
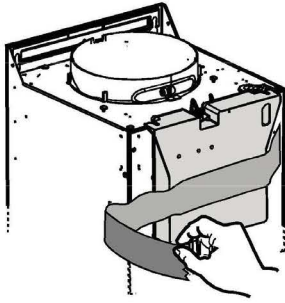


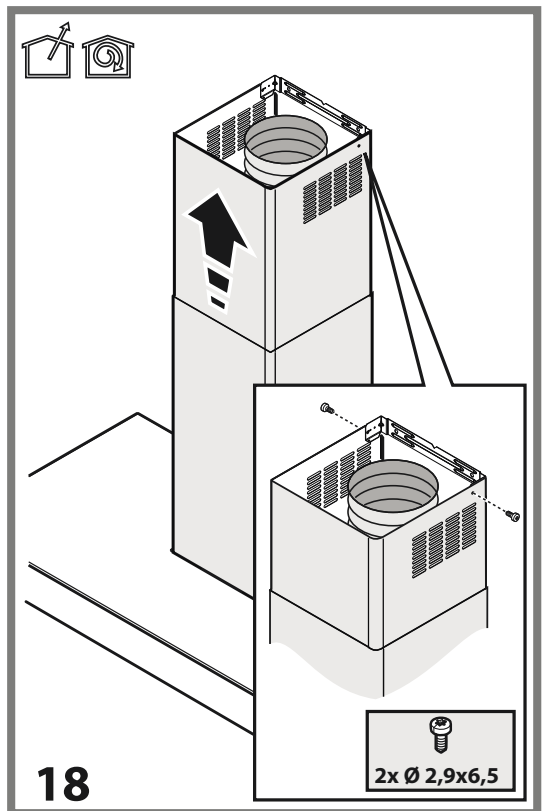
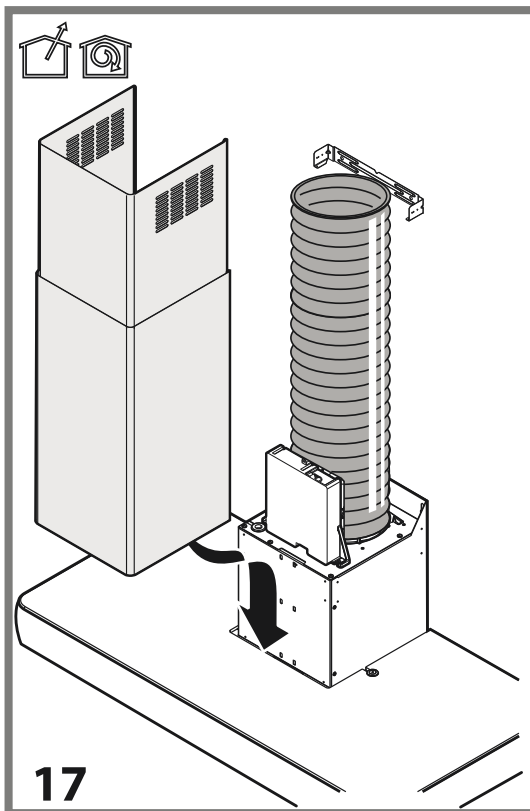
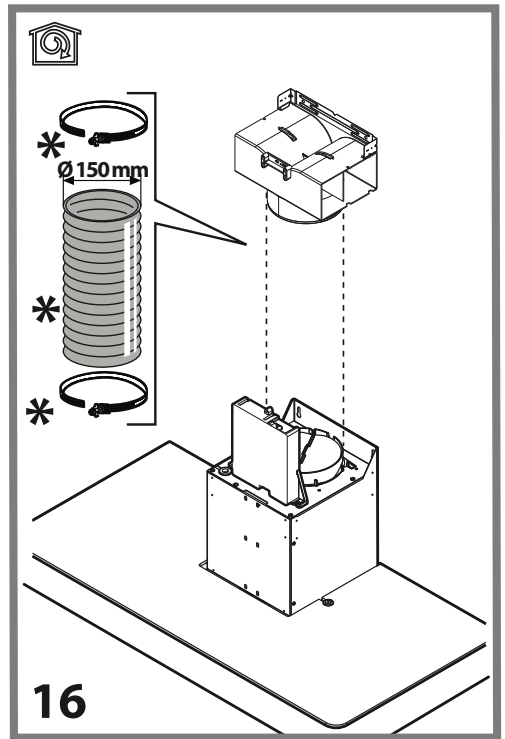
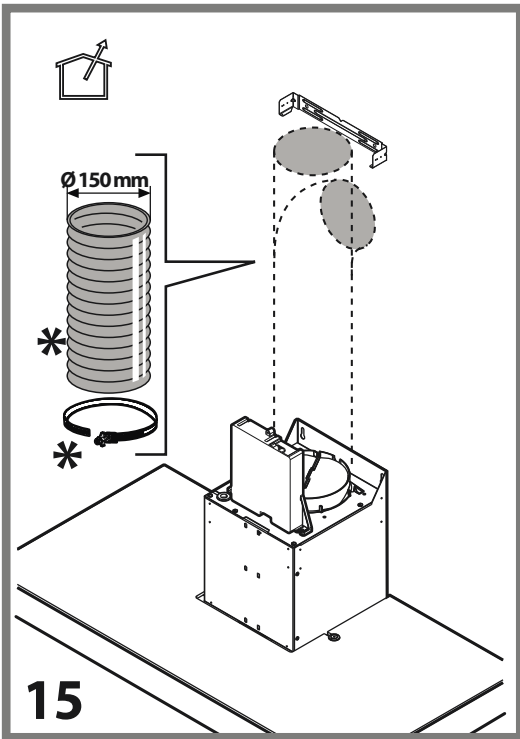
12

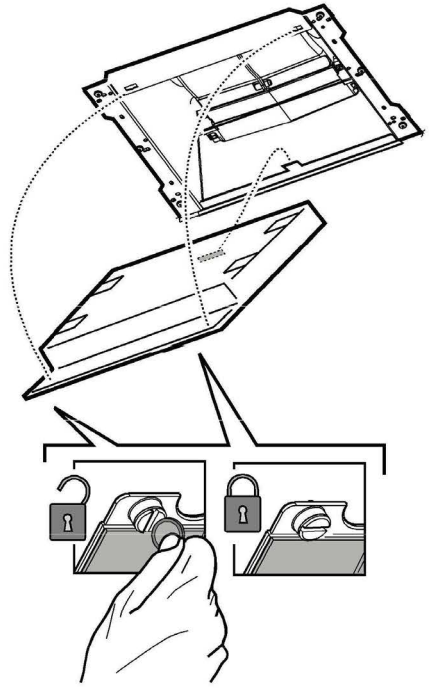


13

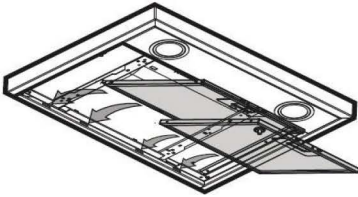








19



20

